



**ES**

---

**Airway Medix Oral Care**

**INSTRUCCIONES DE USO**

---

## 1.1. INDICACIONES DE USO

Estas instrucciones están destinadas a usarse con los siguientes productos:

**Cepillo de dientes**

**B-Care**

**#32200**

**Pipeta 4 ml**

**#PE**

Antes de utilizar el **CEPILLO DE DIENTES B-CARE**, lea estas instrucciones y guarde este manual para referencia futura.

## 1.2. IMPORTANTE

- Este producto no está destinado a ser utilizado por niños.
- Use este producto solo para el uso previsto como se describe en este manual. No utilice accesorios no recomendados por el fabricante.

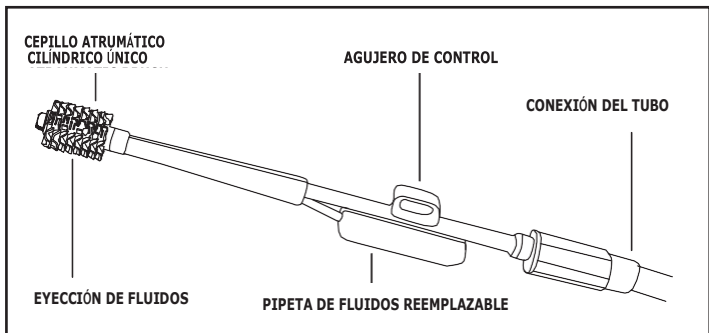
## 1.3. USO PREVISTO

- Este producto no está destinado a ser utilizado por niños.
- El B-Care es un cepillo de dientes destinado a mantener una buena higiene bucal, incluida la eliminación de la placa. El producto incluye el cepillo de dientes y dos pipetas para cargar líquidos.

## 1.4. ADVERTENCIA

- El producto no está destinado a ser utilizado por niños.
- Manipular y almacenar adecuadamente, NO desmontar el producto.
- NO lo use si el embalaje está dañado.
- El dispositivo debe usarse solo para el propósito previsto.
- No estéril. NO intente esterilizar ni esterilizar en autoclave este producto.
- No utilice el producto si alguna pieza muestra signos de daño. Puede causar lesiones.
- El producto está diseñado para un solo uso

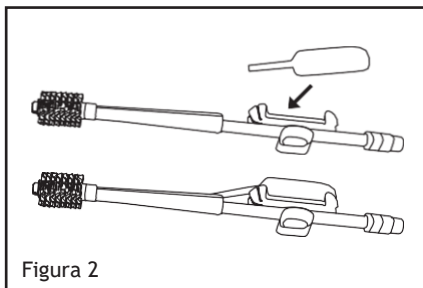
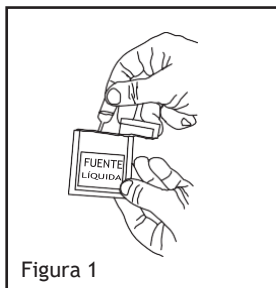
## 2. DESCRIPCIÓN



## 3. INSTRUCCIONES DE OPERACIÓN DE B-CARE

3.1. Inserte la pipeta para cargar líquidos de limpieza [Figura 1].

3.2. Conecte la pipeta al cepillo [Figura 2].



**3.3.** Sostenga el cepillo con el pulgar sobre el orificio de control y el dedo sobre la pipeta. Aplique líquidos presionando suavemente la pipeta [Figura 3].

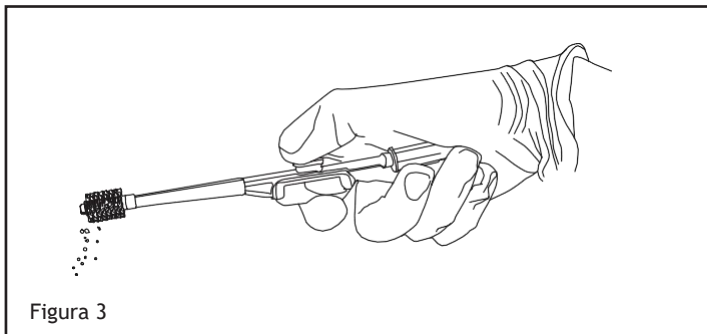


Figura 3

## 4. GARANTÍA

Otorgamos 2 años de garantía en el producto a partir de la fecha de compra. Dentro del período de garantía eliminaremos, sin cargo, cualquier defecto en el aparato que resulte de fallas en los materiales o la mano de obra, ya sea reparando o reemplazando el aparato completo, según lo que elijamos.

Esta garantía no cubre: daños debidos al uso incorrecto, uso o uso normal y defectos que tengan un efecto insignificante en el valor o el funcionamiento del aparato. La garantía se anula si las reparaciones son realizadas por personas no autorizadas y si no se utilizan piezas originales de Biovo Technologies. Para obtener servicio dentro del período de garantía, entregue o envíe el aparato completo con su representante de ventas

**Biovo Technologies Ltd.** 23rd  
HaMelacha Street, POB 11419 Park  
Afek, Rosh-HaAyin, 4809173, Israel  
Tel.: (+972) 72-2151115 | Fax: (+972) 72-  
2151112

Correo electrónico: [info@biovo-tech.com](mailto:info@biovo-tech.com)

Fabricado por:

**Airway Medix S.A.**

ul. Gen. Józefa Zajączka 11/14, 01-510 Varsovia, Polonia  
Tel.: +48 22 408 44 80 | Correo electrónico:  
[info@airwaymedix.pl](mailto:info@airwaymedix.pl) *Ensamblado y embalado en el  
Reino Unido*

